



Self Contained Breathing Apparatus

사용설명서

양압식 공기호흡기

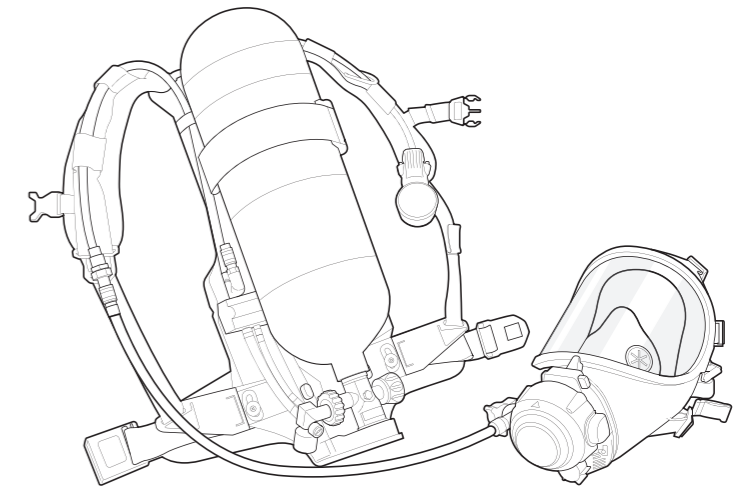
SCA 680WN
SCA 790WN



Self Contained Breathing Apparatus

사용설명서

양압식 공기호흡기



CONTENTS

사용설명서

사용설명서를 읽기 전에

사용 전에 사용설명서에 기재된 사용방법과 경고 및 주의사항을 반드시 숙지하고, 충분한 교육을 받은 후에 사용하여 주십시오.

안전을 위한 경고 및 주의사항에 사용되는 표시

다음에 표시되는 안전에 관련된 주의 사항들은 제품을 안전하고, 정확하게 사용하여 예기치 못한 위험이나 손해를 사전에 방지하기 위한 것입니다.

경고 | 지시사항을 위반할 경우 심각한 신체적 상해나 사망이 발생할 가능성이 있는 경우
주의 | 지시사항을 위반할 경우 상해나 물적 손해 발생이 예상되는 경우

안전을 위한 경고 및 주의사항	04
일반 사양	06
구성 및 특징	09
사용 전 점검사항	12
공기호흡기 사용방법	15
점검 및 세척	20
보관	21
용기 사용 시의 주의사항	22
보증내용 및 상담안내	22



WARNING

경고사항

1. 사용 전 점검사항

- ① 제품을 임의로 변형하거나 개조하지 마십시오.
- ② 양압식 공기호흡기는 물속이나 스킨 스쿠버용으로 사용할 수 없으므로 유의하시기 바랍니다.
- ③ 양압조정기에 물이 들어간 상태로 장비를 사용할 경우, 장비의 오작동이 발생할 수 있으므로 반드시 물기를 제거한 후 사용하십시오.
- ④ 용기에 공기를 충전할 때는 최고 충전압력(약 300bar / 기온 35도 환경기준)으로 충전하여 사용하십시오.
- ⑤ 특정 기관으로부터 승인을 받은 제품이라 하더라도 타사의 구성품을 연결하여 사용하면 사용자의 안전에 영향을 줄 수 있으므로 타사 구성품을 장착하여 사용한 제품에 대해서는 책임을 지거나 보증을 할 수 없습니다.

2. 사용 중 주의사항

- ① 면체에 부착된 대기호흡장치는 산소 농도 18% 이하의 산소 결핍 장소나 유독가스로 오염된 지역에서는 절대로 사용하지 마십시오. 신체에 치명적인 부상을 당하거나 사망할 수 있습니다.
- ② 유독가스에 오염된 위험한 지역 안에서 면체를 벗을 경우 주변의 유해가스로 인해 질식사하여 사망할 수 있으므로 반드시 안전한 장소로 이동한 후에 벗어 주십시오.

3. 관리 및 점검

- ① 공기 누출 시험이나 세척 도중에 비누물이나 용액이 양압조정기 및 경보기 등의 내부로 들어갈 경우, 장비 사용 시 오작동의 원인이 되어 착용자에게 심각한 위험을 유발할 수 있으므로 주의하십시오.
- ② 강한 세정제나 부식제로 용기를 세척할 경우는 응력 부식 균열(Stress-Corrosion Cracking) 현상으로 인하여, 용기가 파괴될 수 있고, 이로 인하여 심한 부상을 입거나 사망할 수 있습니다. 각각의 연결 부위의 누출을 수시로 확인하십시오. (연결 부위 중에 지속적으로 거품이나 방울이 나타나면 그 부분은 공기의 누출이 발생한 것입니다.)

※ 아래 현상이 발생할 경우 그대로 착용하면 심한 부상이나 혹은 사망할 수 있으므로 반드시 당사 AS 팀에게 수리 및 점검을 받으십시오.

- ① 공기호흡기에 이상이 있을 경우
- ② 공기 용기에 부식 혹은 균열이 있는 경우
- ③ 중압호스나 고압호스의 손상이 있는 경우
- ④ 양압조정기가 균열되거나 파손되었을 경우
- ⑤ 밸브나 호스의 연결 부분 등 각각의 연결 부위에 공기 누출이 발생하거나 지속적으로 거품이나 방울이 나타날 경우
- ⑥ 배기밸브가 이물질 등에 오염되어 정상작동을 하지 않을 경우
- ⑦ 압력계의 지침이 약 55bar에서 경보음이 울리지 않을 경우
- ⑧ 면체 외관상에 이상이 있거나 기밀이 유지되지 않을 경우
- ⑨ 양압조정기의 공기 누출이 있을 경우
- ⑩ By-Pass 밸브(비상 밸브)가 작동하지 않을 경우
- ⑪ 건전지 교환 후에도 점멸 장치가 정상적으로 작동하지 않을 경우
- ⑫ 대기호흡장치에 이상이 발생될 경우
- ⑬ 공기호흡기에 사용된 부품의 파손이나 결함 등이 발생했을 경우

아래 사항으로 발생한 제품 결함 및 사고에 대해서 당사는 책임지지 않습니다

사용자가 임의로 제품을 변형하거나 개조하여 발생한 사고 / 당사의 순정 부품을 사용하지 않은 경우 / 당사에서 A/S하지 않은 제품



CAUTION

주의사항

1. 사용 전 점검사항

- ① 공기호흡기는 화재현장, 유독가스 작업 현장, 또는 산소결핍 현장의 작업자를 위한 제품이므로, 이외의 용도로는 절대로 사용하지 마십시오.
- ② 면체는 합성고무로 제조되어 있어 이에 대한 알레르기가 있는 사람은 피부에 부작용이 발생할 수 있으므로 면체 착용 시 유의하여 주십시오.
- ③ 공기호흡기는 일반적인 개인안전장비에 비하여 무겁고 부피가 크기 때문에 착용자의 활동이 제한되는 좁은 공간에서 사용할 경우 치명적인 부상을 당할 수 있으니 주의하여 사용하시기 바랍니다.
- ④ 김서림으로 인한 시야 장애를 일으키지 않도록 반드시 사용 전에는 김서림 방지(Anti-Fog) 용액을 안면 렌즈 내부에 도포하여 주십시오. 제품 구성에 따라 김서림 방지 필름이 제공되는 경우도 있습니다.
- ⑤ 면체 착용 시 사용자의 신체적 특징, 수염, 머리카락, 구레나룻 및 안경 착용 등으로 면체와 얼굴 사이가 밀착되지 않을 경우는 공기 누출이 급격히 발생하여 사용시간이 감소되므로 특히 주의하십시오.
- ⑥ 본 제품의 면체, 용기, 등지계, 보조 마스크 등은 동일 형식 번호(동일 규격의 형식 변경 전 형식승인번호 포함)로만 사용하십시오.
- ⑦ 등지계 멜빵 및 허리 조절끈은 사용자의 몸에 맞게 조절이 되어야만 움직임에 따라 등받이 및 허리 고정대가 원활하게 움직일 수 있습니다. (8way moving system 적용)

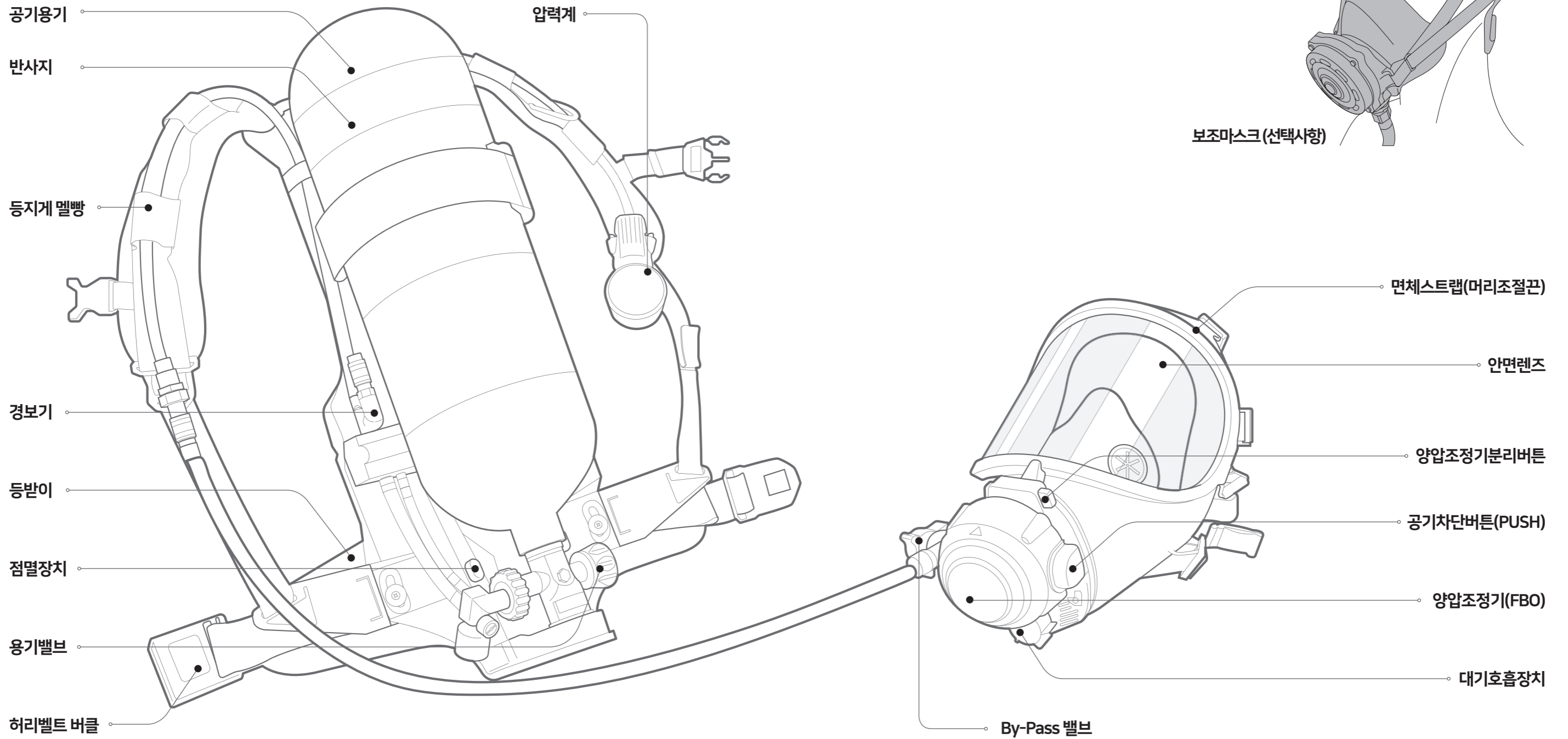
2. 사용 중 주의사항

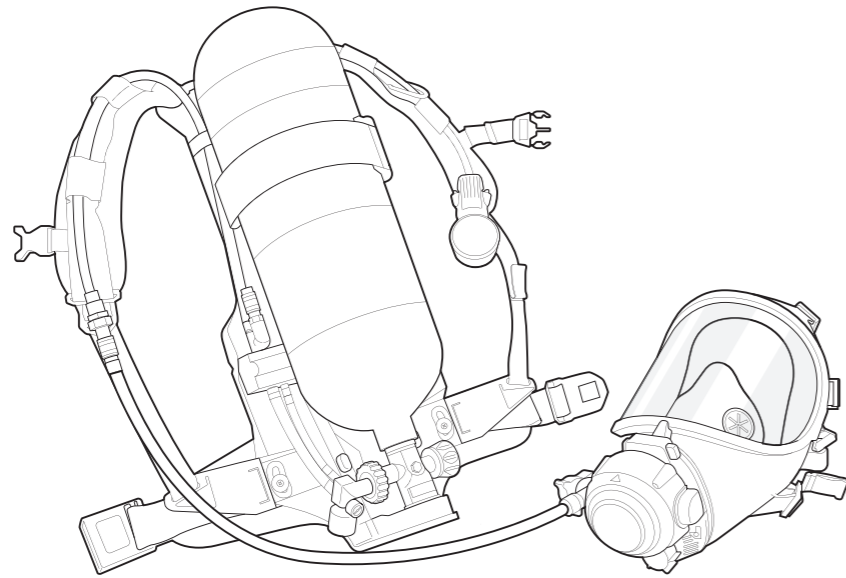
- ① 공기호흡기를 사용하는 도중에 호흡곤란, 두통, 현기증 및 냄새 등이 발생하면 즉각 작업을 중지하고, 작업자의 건강 상태와 공기호흡기의 안전성 여부를 확인하십시오.
- ② 공기호흡기는 공기가 오염되지 않은 안전한 장소에서 착용 후 사용하십시오.
- ③ 공기호흡기를 사용하는 도중에 양압 조정기가 정상적으로 작동하지 않을 경우에는 즉시 By-Pass 밸브(비상 밸브)를 열어 호흡을 수행하면서 안전한 곳으로 탈출하십시오.(AS 점검 필수)
- ④ 공기호흡기 착용 시 등지계에 용기를 단단히 고정시키지 않을 경우, 용기가 등지계에서 움직이거나 이탈되어 착용자에게 심한 부상이나 위험을 초래할 수 있습니다.
- ⑤ 용기밸브에 수나사와 고압조정기의 암나사를 잘못 연결하거나 강제로 결합 시킬 경우 나사산이나 O링이 손상되어 용기에서 공기가 누출될 수 있습니다.
- ⑥ 면체와 보조마스크를 공기호흡기에 탈착할 때는 용기 밸브를 잠그고 면체의 양압조정기 By-Pass 밸브(비상 밸브)를 시계 반대 방향을 돌려 공기호흡기 내부의 잔류 압력을 완전히 제거하십시오. 만일 호스 내에 압력이 차 있을 때 강제로 탈착 시킬 경우 커플링 소켓 내의 O링이 파손되어 공기가 누출될 수 있습니다.

3. 관리 및 점검

- ① 중압호스나 고압호스의 손상, 밸브나 호스의 연결 부분의 공기 누출을 수시로 점검하십시오.
- ② 안면 렌즈의 표면 긁힘 현상이 심하면 착용자가 시야의 방해를 받아 위험에 노출 될 수 있으므로 반드시 안면 렌즈를 교체한 후 사용하십시오.
- ③ 공기 용기에 공기를 충전할 때는 이물질이 들어가지 않도록 공기압축기의 필터를 주기적으로 점검 및 교체하여 사용하십시오.
- ④ 배기밸브가 이물질 등에 오염되지 않도록 하십시오. 호흡이 불편하거나 공기가 누출될 수 있습니다.
- ⑤ 압력계의 지침이 약 55bar에서 경보음이 울리는지 확인하십시오. 이상이 있을 시 탈출 시점을 인지할 수 없어 공기 호흡기 사용자가 매우 위험한 상태에 직면할 수 있습니다.
- ⑥ 면체 보관 시 대기호흡장치를 "양압호흡"에 두고 보관하십시오. "대기호흡"으로 장시간 보관 시 스프링의 장력이 떨어져 "양압 호흡" 사용 시 누기의 원인이 될 수 있습니다.

양압식 공기호흡기를 적절하게 사용하였다 하더라도 한국소방산업기술원(KFI)의 공기호흡기의 형식승인 및 검정기술기준 범위를 벗어나는 상황에서는 보호를 받지 못할 수 있습니다.





1. 사용범위 화재 현장과 산업 현장에서 발생하는 유독가스와 산소 결핍 상황에서 소방관이나 작업자 및 피구조자의 생명을 보호할 수 있습니다. (단, 한국소방산업기술원의 공기호흡기 형식승인 및 검정기술기준 범위 내에서만 보호가 가능합니다.)

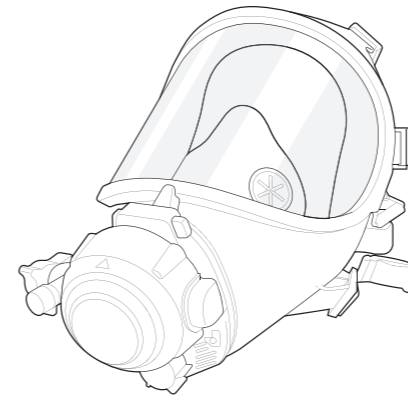
2. 규격·성능 양압식 공기호흡기는 관계법령에 따라 한국소방산업기술원의 소방용 기계 기구의 형식승인을 취득한 제품입니다. 용기는 한국가스공사와 미국 D.O.T(Department of Transportation)의 검사에 합격한 제품입니다.

3. 주요제원

구분		SCA680WN	SCA790WN
충전가스명		공기	공기
사용시간 (40 l /min 호흡 시)		약 45분	약 60분
총중량 (보조마스크, 배터리, 공기중량 제외)		9kg 이하	11kg 이하
실린더	재질	카본복합용기 (Type 3, Type 4)	카본복합용기 (Type 3)
	내용적	약 6.8 l 이상	약 9.0 l 이상
	최고충전압력(FP) (온도 35℃ 환경 기준)	300bar	310bar
	내압시험압력(TP)	500bar	517bar
	최고충전공기량	약 2,040 l	약 2,790 l
	중량 (공기, 밸브 무게 제외)	약 3.6kg	약 5.2kg

경 고 | 용기에 공기를 충전할 때는 제원표의 최고충전압력을 준수하십시오.

주 의 | 사용시간은 사용자의 신체적 조건, 작업 환경에 따라 차이가 있습니다. 제원표를 참고하십시오.



안면부

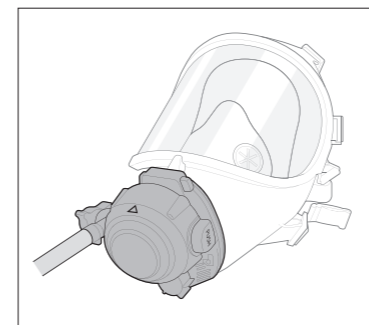
안면 렌즈, 양압조정기(FBO Type), 전성판, 대기 호흡 장치, 배기밸브, 면체 스트랩, 면체 고무 등으로 구성된 안면보호장비입니다.

스 트 랩 내열성 높은 아라미드 재질의 그물식 설계로 착용감 우수
 꼬이지 않는 구조로 제작된 조절끈

안 면 고 무 밀착력이 우수한 합성고무 사용

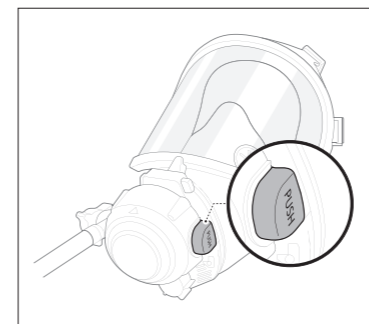
렌 즈 넓은 시야범위를 제공하는 1안식 전면형 타입

대기 호흡장치 면체를 착용한 상태에서 사용자가 용기 내의 공기를 사용하지 않고 외부의 공기만으로 호흡할 수 있는 장치. 단, 유독가스 오염지역은 사용 불가.



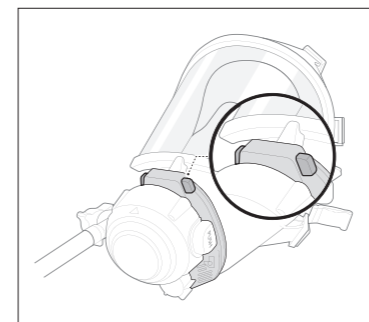
① 양압조정기(FBO Type : First Breathing Open)

별도의 밸브 조작 없이 첫 호흡만으로 신속한 사용이 가능한 장치로, 고압조정기에서 1차로 감압된 압력을 2차로 호흡하기 적절한 압력으로 감압시키는 장치입니다. 면체 내의 압력을 면체 외부의 압력보다 약 20mmH₂O 정도 높은 양압으로 유지시켜 오염된 외부 공기가 면체내로 들어오는 것을 방지할 수 있도록 설계되어 있습니다.
 By-Pass 밸브(비상 밸브/적색)가 부착되어 양압조정기에 이상이 발생하였을 경우 별도의 관로를 통해 용기 내 압축공기를 공급받을 수 있습니다.



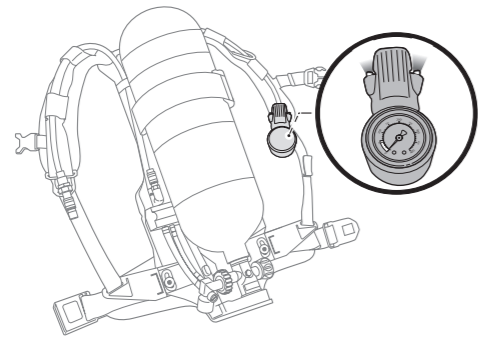
② 공기 차단 버튼(PUSH)

양압호흡 중 대기호흡으로 전환이 필요할 때 PUSH 버튼을 누르면 공기가 차단됩니다.



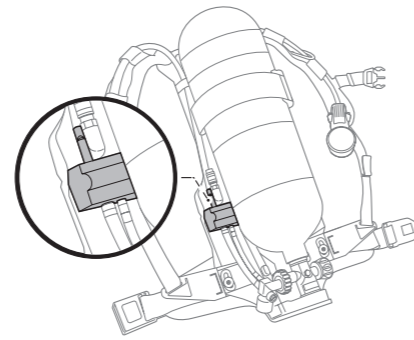
③ 양압조정기 분리 버튼

안면부와 양압조정기는 원터치식 구조로 쉽고, 빠르게 결합 및 분리가 가능합니다. 두 개의 버튼을 동시에 눌러서 분리 하십시오.
 ※ 안면부에 장착된 두 개의 버튼은 충격 또는 오작동 등으로 양압 조정기가 이탈 되는 사고를 예방하기 위하여 두 개의 버튼을 동시에 눌러야만 분리가 되는 설계를 적용하였습니다.



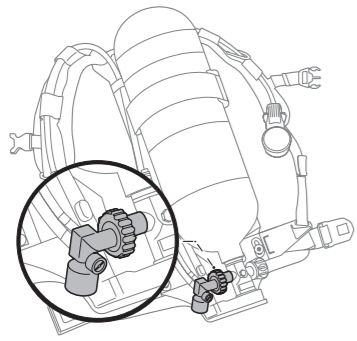
①저압경고압력계(Warning Gauge)

용기 내 잔압이 약 55bar 이하일 때 압력계에 부착된 적색 LED가 점멸하여 경보기로 들을 수 없는 시끄러운 화재현장에서도 잔압 부족상태를 육안으로 확인할 수 있는 장치입니다. 압력계의 계기판을 야광 처리하여 어두운 곳에서도 용기 내의 압력을 쉽게 확인할 수 있습니다.



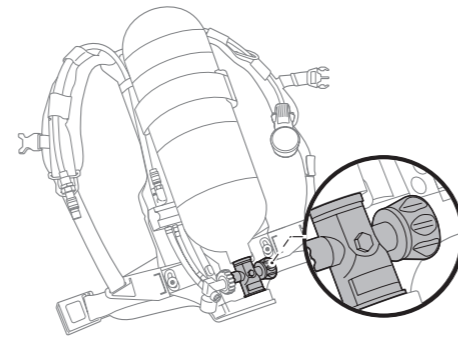
②경보기

용기 내 잔압이 약 55bar 일 때 경보음을 발생시켜 사용자가 작업을 중지하고 안전한 장소로 대피할 수 있도록 알려주는 장치로 약 10bar까지 경보음을 유지시켜 줍니다. *경보음 발생 후 경보음을 차단하려면 용기의 압력을 약 65~70Bar 이상으로 충전해야 합니다.



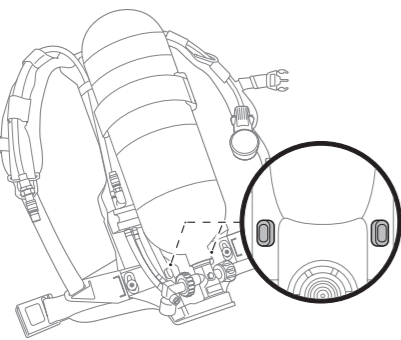
③고압조정기

용기 내의 공기를 약 8bar로 감압 조정한 후 양압조정기까지 공기를 공급해주는 장치입니다.



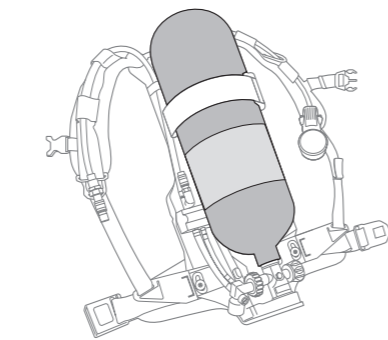
④용기밸브

공기 개폐 장치로서 온도 상승 및 과충전으로 인한 용기 파열 등의 위험을 방지할 수 있는 안전장치가 부착되어 있습니다.



⑤점멸장치

용기 밸브를 열면 자동으로 작동되는 점멸장치가 등지계 양쪽에 부착되어 사용 중에는 항상 점멸기가 작동되고 있으며, 용기 밸브를 잠근 상태에서 호스의 잔류 압력이 빠지면 자동으로 꺼지는 구조입니다. 잔압 부족을 알릴 때 경보 시점(약 55bar)에서는 LED가 적색으로 변경되어 작동되는 구조로 설계되었습니다.



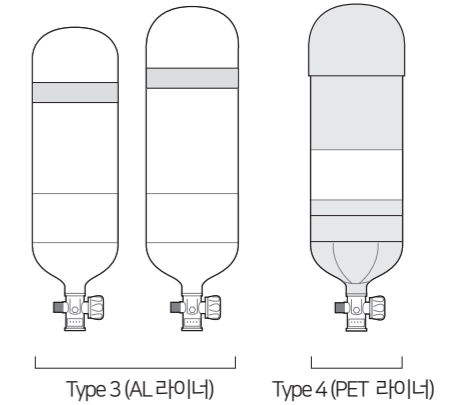
⑥공기용기

알루미늄 라이너(Aluminum Liner)에 에폭시 수지가 함유된 탄소섬유 및 유리섬유로 적층 성형한 카본 복합 용기(Carbon Composite Cylinder)로서 기존 금속 재질 용기 및 유리섬유 복합 용기에 비해 경량입니다.



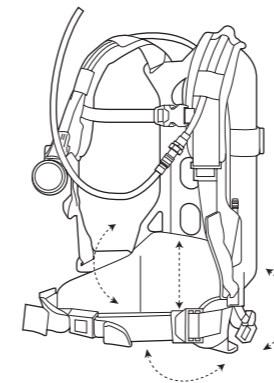
①보조마스크

반면형의 음압형(디맨드 밸브) 마스크로서 등지계에 부착된 원터치 커플링 소켓에 연결하여 피구조자의 호흡을 도와주는 보조 마스크입니다. 마스크의 중앙에 있는 누름 버튼을 이용하여 간이 인공호흡이 가능하도록 설계된 구조입니다.



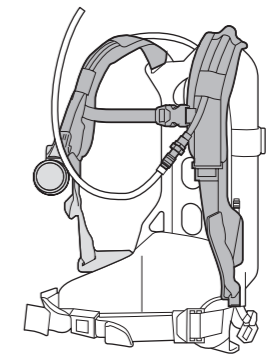
②예비용기

Type 3 : 45분용, 60분용(2종)
Type 4 : 45분용(1종)



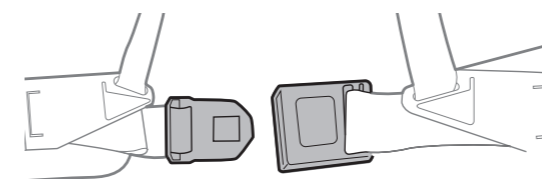
③등지계(8Way Moving System)

용기를 부착하여 등에 짊어질 수 있는 장비로서 원터치로 버클을 결합한 후 허리벨트를 양손으로 잡아당겨 손쉽게 간편하게 허리에 고정할 수 있습니다. 또한, 착용 후 등지계가 착용자의 움직임에 따라 상·하, 좌·우, 전·후 방향으로 움직임이 가능하여 공기용기의 하중을 분산 시킴으로써 최적의 착용감을 유지할 수 있습니다. 또한 소폭 직물 및 원단의 재질은 아라미드 재질을 사용하여 내열성이 뛰어납니다.



④등지계멜빵

등지계 멜빵은 조작이 간편하여 신속하게 착용할 수 있고, 착용감을 향상시킨 S자 형태의 구조이며, 멜빵 앞부분에는 구조활동에 필요한 개인 안전장비(랜턴, 자동경보점멸기 등)를 장착할 수 있도록 D링이 부착되어 있습니다. 멜빵 소재는 열에 강한 아라미드 소재로 제작되었습니다.

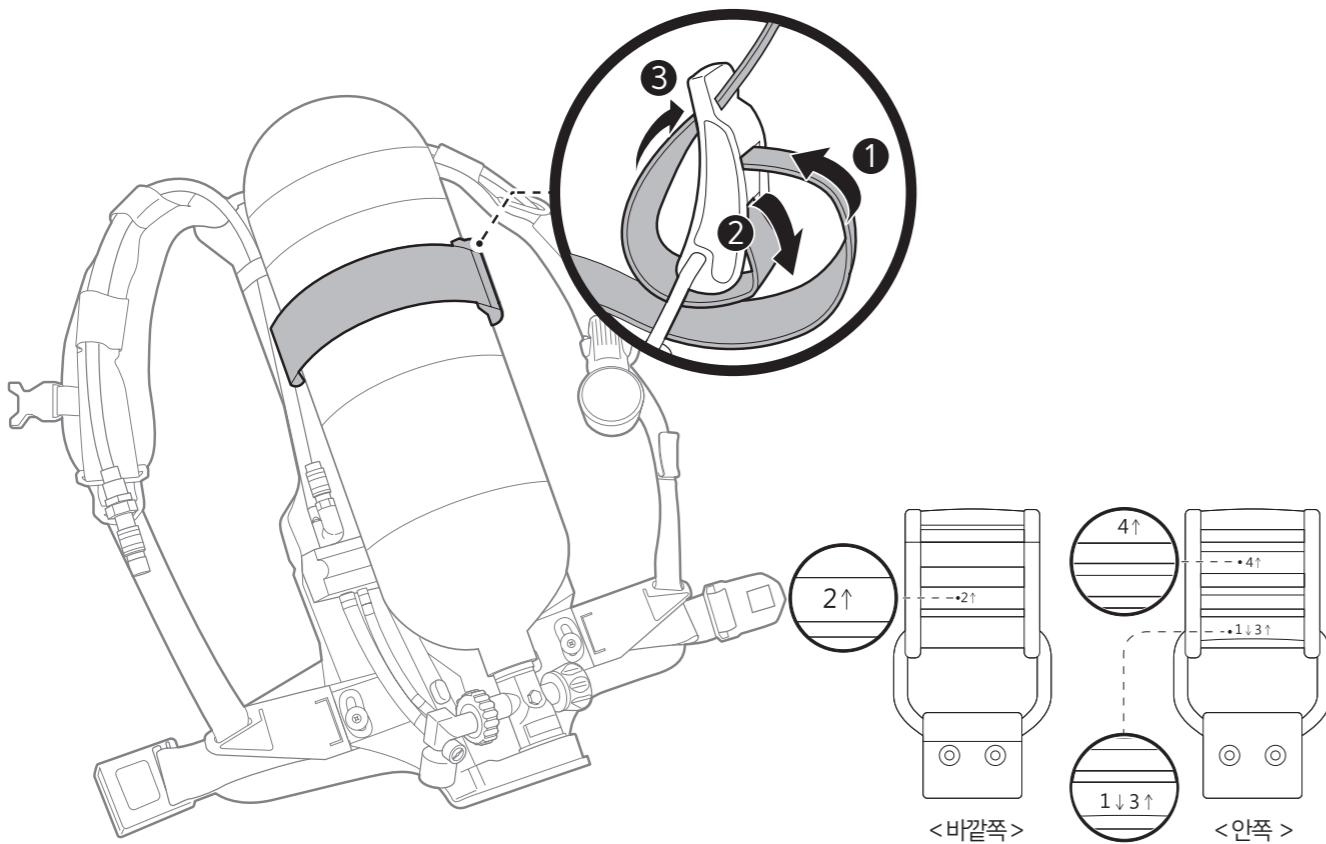


⑤허리벨트 버클

허리벨트 버클은 금속 재질로 결합과 분리가 용이한 원터치 구조로 되어 있습니다.

1. 등지계에 용기 장착

- ① 등지계의 용기 고정 밴드를 용기보다 크게 조절하십시오.
- ② 용기의 밸브 부분이 등지계 하단부를 향하도록 하여 등지계 고정 밴드 안쪽으로 넣어 주십시오.
- ③ 고압조정기와 용기 밸브를 연결하기 전에 고압조정기 연결 너트 안쪽에 부착된 O링의 파손 및 결합 여부를 확인하십시오.
- ④ 등지계에 부착된 고압조정기와 용기 밸브를 연결하십시오.
- ⑤ 등지계의 용기 고정 밴드로 용기를 등지계에 단단히 고정시키십시오.
- ⑥ 등지계와 용기의 견고한 장착을 위하여 아래 그림과 같은 방법으로 결속하여 주십시오.



2. 기밀시험

- ① 공기호흡기 공기용기 밸브 핸들을 시계 반대 방향으로 돌려 공기를 공급합니다.
- ② 호스 부위의 팽창되는 압력으로 압력계의 지침이 변동이 있을 수 있으므로 용기 밸브 핸들을 조심스럽게 한바퀴 이상 시계 반대 방향으로 돌려 5~10분 가량 열어 주십시오.
- ③ 압력계의 지침을 확인한 후 용기 밸브 핸들을 시계 방향으로 돌려 잠금 다음 약 5~10분 후에 압력 변화 여부를 확인하여 주십시오.
- ④ 용기 밸브를 다시 열었을 때 압력계의 지침에 변화가 없어야 합니다.
- ⑤ 만약 압력계의 지침에 변화가 있을 경우 용기 밸브의 안전장치 및 공기 유출구, 압력계, 호스, 경보기 등의 연결 부위에 기밀시험 용액이나 비눗물을 발라 거품이나 방울이 발생하는지를 확인하십시오.
- ⑥ 용기 밸브와 고압조정기가 정확히 연결된 상태에서도 공기가 새 경우에는 고압조정기 O링의 이상 유무를 확인하시기 바랍니다. 만일, 고압조정기 O링이 파손되었으면 정상적인 O링으로 교체 조립 후 용기 밸브와 재연결하여 기밀 이상유무를 재확인 하십시오.

3. 저압경보 압력계(Warning Gauge) & 경보기

- ① 기밀시험이 끝난 후 용기 밸브가 닫힌 상태에서 면체의 By-Pass 밸브(비상밸브/ 적색) 핸들을 천천히 "OPEN" 방향으로 돌리면 호스에 차 있는 공기가 서서히 빠져 나가면서 압력이 떨어지기 시작합니다.
- ② 공기 압력이 떨어지는 과정에서 압력계의 지침이 약 55bar를 가리킬 때, 경보음이 작동하는지 확인하십시오.
- ③ 기관지 흡착 등의 방지를 위해 오리피스가 장착되어 있으므로, 방출되는 공기의 양이 25 l /min 이내로, By-Pass 밸브를 열었을 때 지속 경보음이 발생 할 수 있습니다.

4. 면체

- ① 면체의 정확한 형상과 파손 여부를 확인하십시오.
- ② 면체 고무 부품의 손상 여부를 확인하십시오.
- ③ 안면 렌즈의 청결 상태와 투명도, 김 서림 방지 여부를 확인하십시오.
- ④ 안면부와 양압 조정기가 견고하게 체결되는지 확인하십시오.
- ⑤ 면체 스트랩의 상태와 탄성이 충분한지를 확인하십시오.
- ⑥ 기밀 테스트를 시행 하십시오.
면체를 정확히 착용한 상태에서 대기호흡버튼을 양압호흡으로 전환하고, 양압조정기가 결합되는 부분을 손바닥으로 정확히 막은 후 호흡을 깊게 들이마셨을 때, 면체 고무가 음압에 의해 약간 찌그러지는지 확인하십시오.

5. 양압 조정기

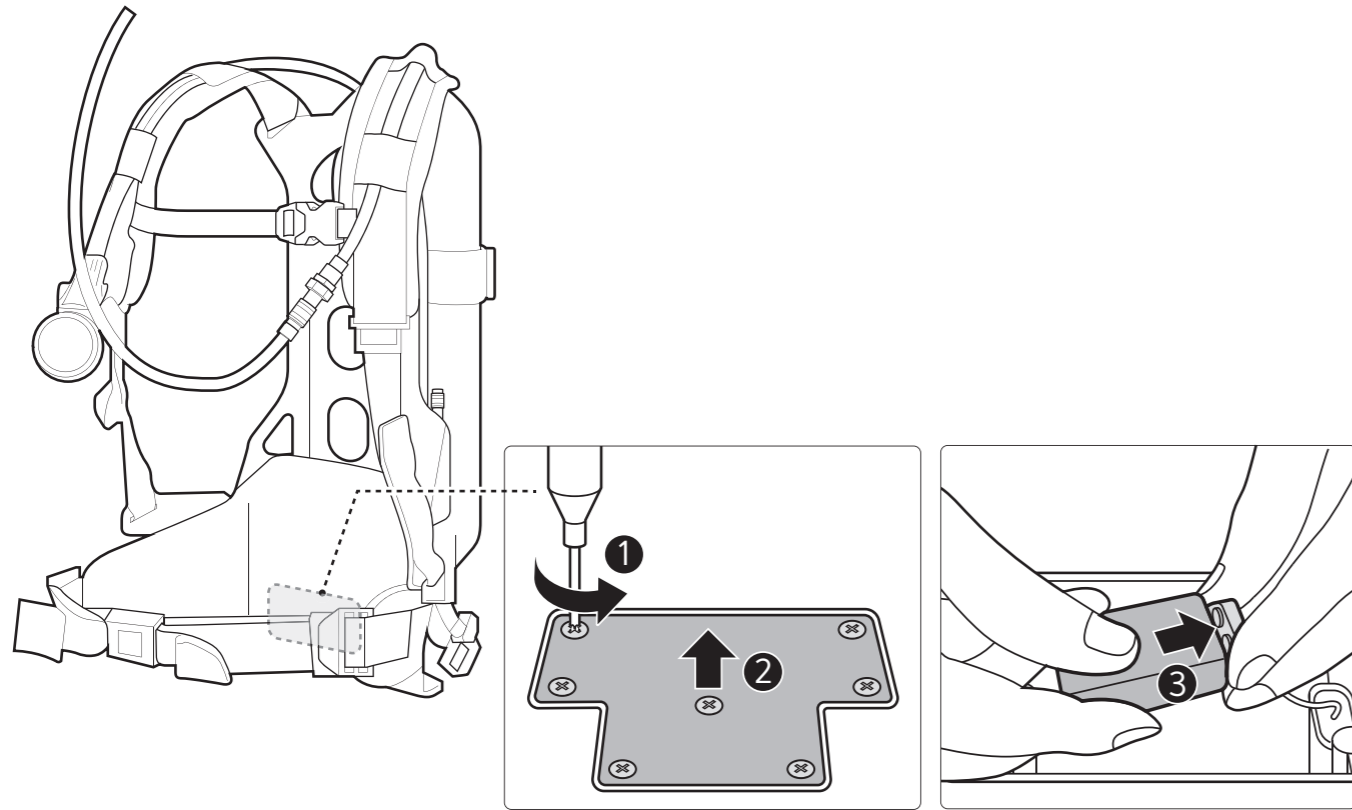
- ① 용기 밸브를 연 후 공기의 누출이 있는지를 확인하십시오.
- ② 안면부의 대기호흡장치를 "양압 호흡" 방향으로 돌린 후, 면체를 쓰고 숨을 들이마시면 자동으로 양압조정기가 작동됩니다.
- ③ 착용자가 정상적으로 호흡을 하면서 손가락을 면체 측면에 끼웠을 때 공기가 외부로 누출되는지를 확인하십시오.
- ④ 적색 By-Pass 밸브(비상 밸브) 핸들을 시계 반대 방향으로 돌렸을 때 원활히 작동 되는지의 여부와 By-Pass 밸브(비상 밸브)를 잠금 상태에서 공기의 누출이 있는지를 확인하십시오.
- ⑤ 양압조정기에 부착된 공기 차단 버튼(PUSH)을 누르면 공기 공급이 차단됩니다.
- ⑥ 안면부 대기호흡장치를 "대기 호흡" 방향으로 돌린 후 공기차단버튼(PUSH)을 누르고 대기호흡으로 전환하여 주십시오.

6. 등지계 점멸장치

- ① 용기 밸브를 열었을 때, 점멸 장치의 좌·우 측이 자동으로 작동되는지 확인하십시오.
- ② 점멸장치가 정상적으로 작동하면, 용기 밸브를 닫고 By-Pass 밸브(비상 밸브)를 시계 반대 방향으로 돌려 공기호흡기 내 잔압을 모두 배출하여 주십시오.
- ③ 공기호흡기 내 잔압이 빠질 경우 점멸 장치가 자동으로 꺼지는지 확인하십시오.

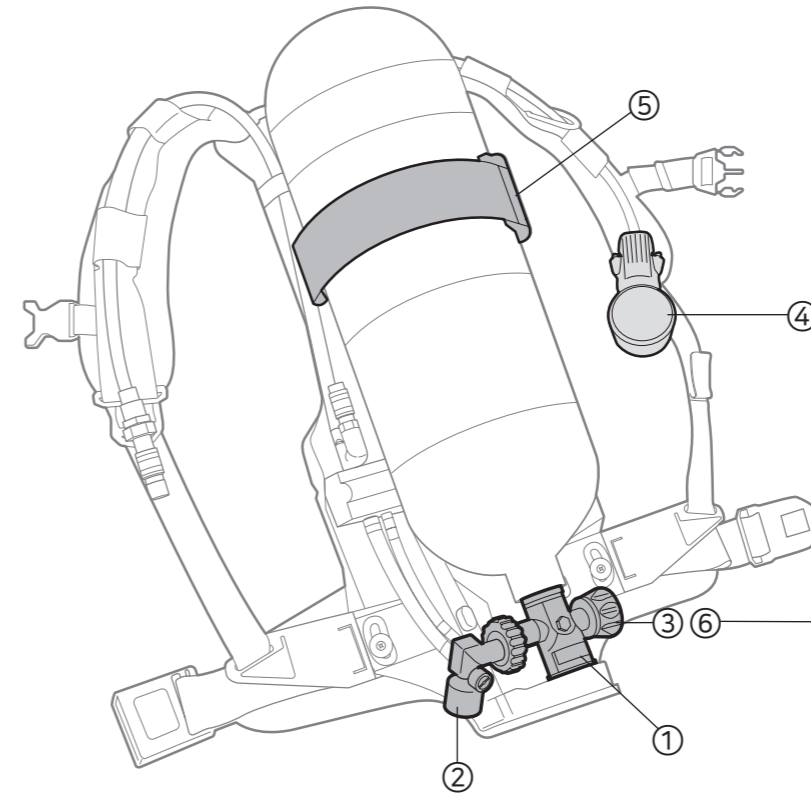
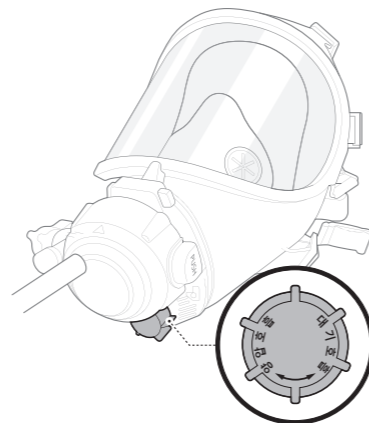
7. 점멸장치 건전지 교환

- ① 점멸 장치에 사용되는 건전지는 등지계 하단부에 있습니다.
- ② 건전지의 수명이 다했을 경우에는 십자형(+)/드라이버로 볼트를 풀어 커버를 열고 9V 형 사각 건전지로 교환하여 주십시오.
- ③ 건전지를 교체한 후 개스킷의 위치를 바로잡고 커버를 덮은 후 볼트를 조여 주십시오.
(생활방수를 위해서는 개스킷이 제 자리에 위치해야 하고, 배터리 교체 시 볼트 삽입구의 O링이 탈락되지 않도록 조심하십시오.)



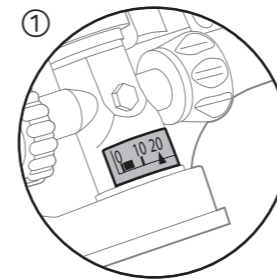
8. 대기호흡장치

- ① 양압조정기와 안면부가 견고하게 체결되었는지 확인하십시오.
- ② 면체의 대기호흡장치 조절 핸들을 돌려 "대기호흡" 위치에 놓고, 면체를 착용하여 주십시오.
- ③ 대기 중의 공기(외부 공기)로 원활한 호흡이 이루어지는지를 확인하십시오.
- ④ "대기호흡" 위치로 장시간 보관할 경우 부품에 변형이 올 수 있으므로 항상 사용 후에는 "양압호흡" 위치로 보관하시기 바랍니다.

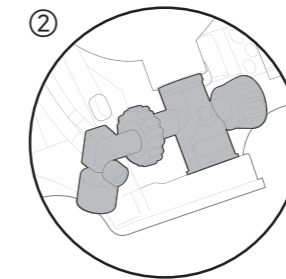


※용기밸브를 개방하기 전에

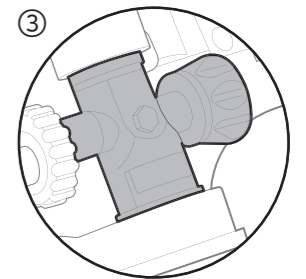
- a. 고압조정기 O링이 파손되어 공기가 누출 될 수 있으므로 반드시 고압조정기와 용기 밸브가 완전히 결합되어 있는지 확인하십시오.
- b. 용기 밸브를 급격히 열 경우 고압조정기 부품이나 연결부위내의 O링이 파손될 수 있으므로 서서히 열어 주시기 바랍니다.
- c. 압력계의 지침이 270bar 이하를 가리키면 공기 호흡기의 사용 시간이 당사에서 제시하는 시간 보다 짧을 수 있습니다.
- d. 용기 밸브를 완전히 개방하지 않은 상태에서 사용할 경우 공기사용량이 급속히 줄어들어 호흡이 어려울 수 있으므로 사용 시 반드시 용기 밸브를 완전히 개방하셔야 합니다.



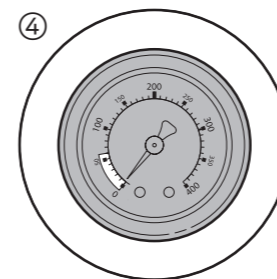
용기 밸브에 내장된 압력계의 잔압을 확인하십시오.



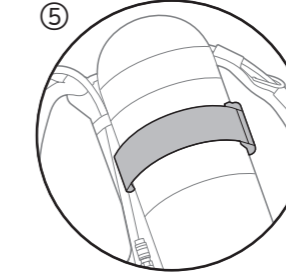
용기 밸브와 고압 조정기가 정확히 연결 되어 있는지를 확인하십시오.



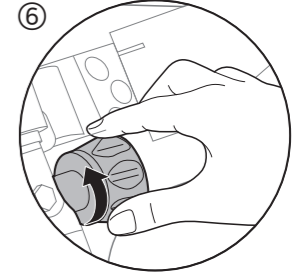
용기 밸브가 확실하게 잠겨 있는지를 확인하십시오.



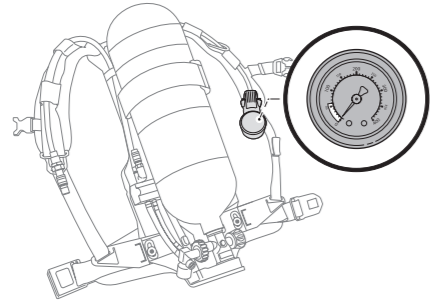
등지계 우측에 있는 압력계 지침의 눈금 표시가 0 bar 인지 확인하십시오.



등지계에 고압 용기가 단단히 고정되어 있는지를 확인하십시오.
(사용 전 점검사항 참고)

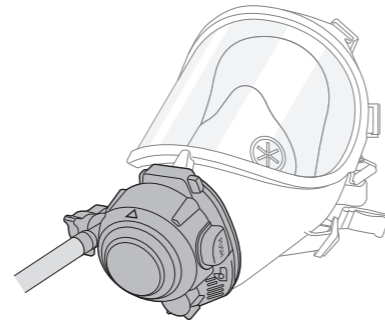


용기 밸브를 완전히 열어 주십시오.



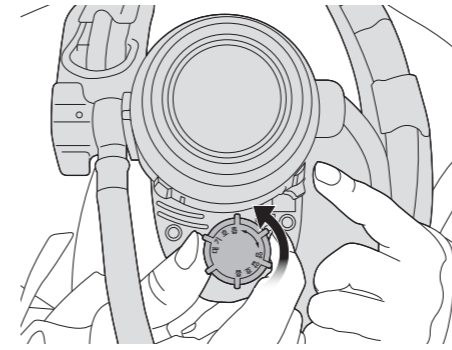
⑦ 압력계 지침 확인

착용자의 우측에 있는 압력계 지침을 확인하십시오.
(270bar 이상)



⑧ 안면부 체결 확인

양압조정기의 조립방향 표시에 맞춰 안면부와 견고하게 체결하였는지 확인하십시오.



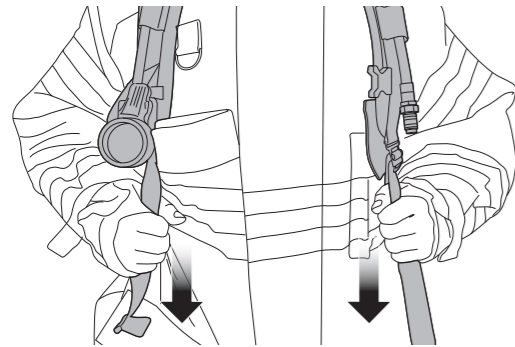
⑬ 대기 호흡장치 조절

면체에 부착된 대기 호흡장치를 “대기 호흡” 위치로 조정하십시오.



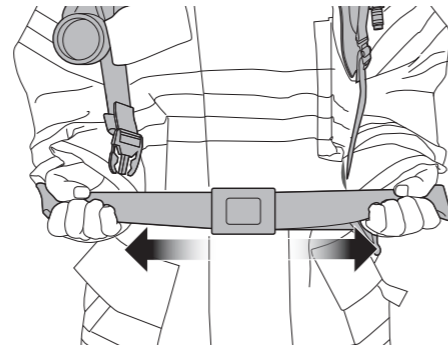
⑭ 안면부 장착

착용자의 턱 끝을 면체의 끝부분에 놓고, 면체 스트랩을 머리 위에 덮어쓰십시오.



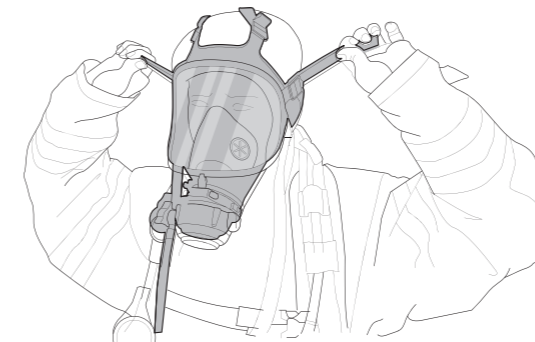
⑨ 등지게 거치

용기가 부착된 등지개를 좌·우측 어깨에 걸고, 멜빵 조임 끈을 양손으로 잡아당겨 안정감 있게 등지개를 고정시키십시오.



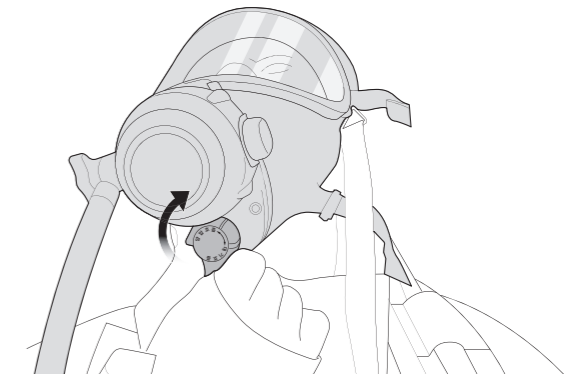
⑩ 허리 벨트 조정

양손으로 허리 좌·우측에 있는 허리벨트 버클 암수를 연결한 후 허리 크기에 맞게 허리 고정 벨트를 잡아당겨 조여 주십시오.



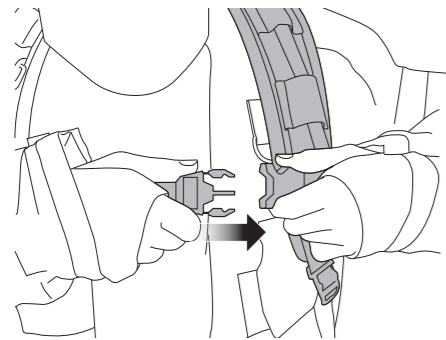
⑮ 안면부 머리끈 조절

면체 좌·우측에 있는 조절 끈을 양손으로 하단 조절 끈 ▶ 중간 조절 끈 ▶ 상단 머리 조절 끈 순서로 고르게 잡아당겨 조여 고정하십시오.
주의 | 상단 머리 끈을 너무 세게 당기면 면체의 전면 상단부에 틈이 생겨 기밀이 유지될 수 없고, 착용자 얼굴에 심한 압박을 줄 수 있습니다.



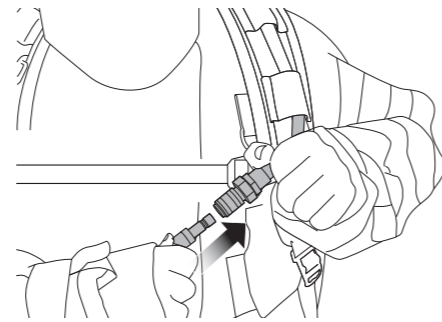
⑯ FBO-공기 차단 버튼 (First Breathing Open) 기능 확인

면체에 부착된 대기 호흡장치를 “양압 호흡” 위치에 놓고 숨을 1회 들이 마셨을 때 FBO(First Breathing Open) 기능이 작동하는지 확인하십시오.



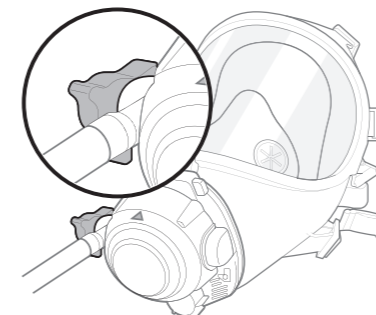
⑪ 멜빵 상단 조임 버클 체결

멜빵 상단 우측에 있는 조임 버클(수)을 좌측에 있는 조임 버클(암)에 연결한 후 크기에 맞게 조여 주십시오.



⑫ 호스 플러그 연결

면체 호스 플러그를 멜빵에 고정된 커플링 소켓에 연결하십시오.



⑰ By-Pass 밸브(비상 밸브) 확인

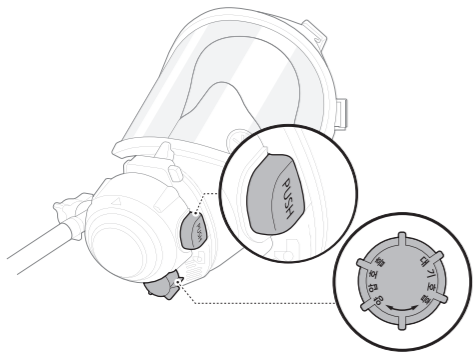
By-Pass 밸브(비상 밸브)가 정상적으로 작동이 되는지 확인하십시오. (시계 반대 방향으로 돌려 공기가 방출되면 정상 작동되는 것이며, 확인이 끝나면 시계 방향으로 돌려 밸브를 잠그십시오.)



⑱ 안면부 기밀성 확인

면체 내의 양압 확인을 위해 손가락을 면체 측면에 끼워 넣은 후 공기가 면체 외부로 누출되는지를 확인하십시오.

경고 | 면체의 기밀성이 유지되지 않으면 유독가스로부터 보호가 되지 않으니, 유독가스가 있는 위험 지역에는 절대 들어가지 마시고, 즉시 당사 A/S팀으로 연락하여 점검 및 수리를 받으십시오.



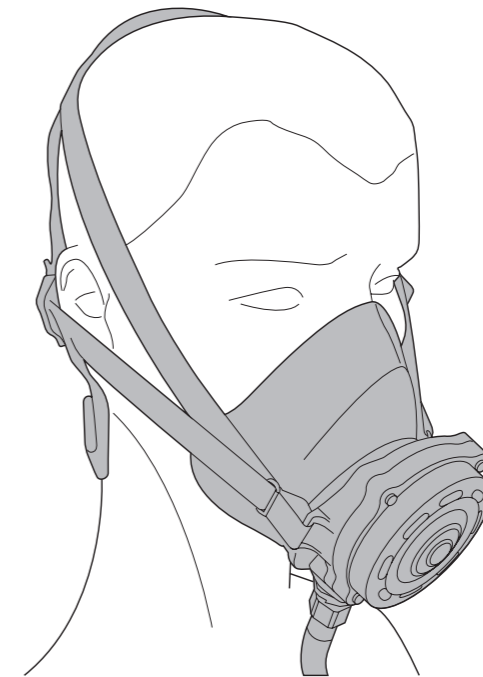
① 대기호흡 전환

유독가스 지역을 완전히 벗어난 후 면체에 부착된 대기호흡장치의 "대기 호흡" 위치에 맞춘과 동시에 공기 차단 버튼(PUSH)을 눌러 공기를 차단시키고, 대기호흡을 하십시오.
단, 용기압을 모두 소진하였을 경우, 공기 차단 버튼을 별도로 누를 필요는 없습니다.



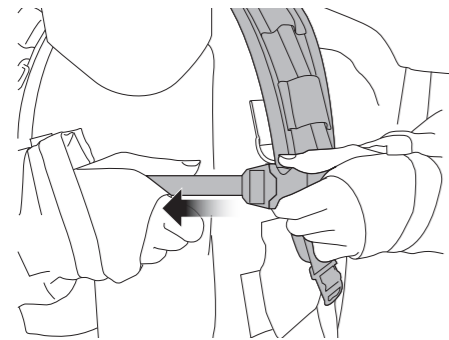
② 안면부 탈착

면체 스트랩 하단 끈을 느슨하게 풀어 준 후, 면체를 턱에서부터 벗으십시오.



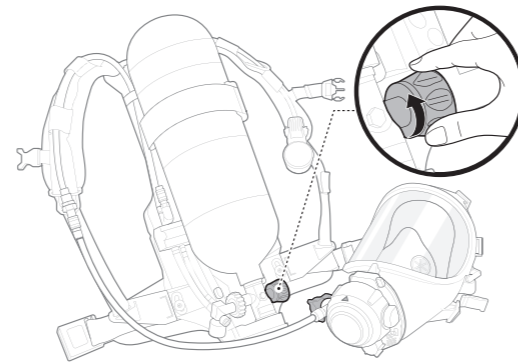
호스 플러그 연결

보조마스크에 부착된 호스 플러그를 등지계에 부착된 보조 마스크 연결구 커플링 소켓에 연결하십시오. 보조마스크는 음압식으로 작동되므로 착용자가 흡입할 때만 공기호흡기로부터 공기가 공급됩니다.



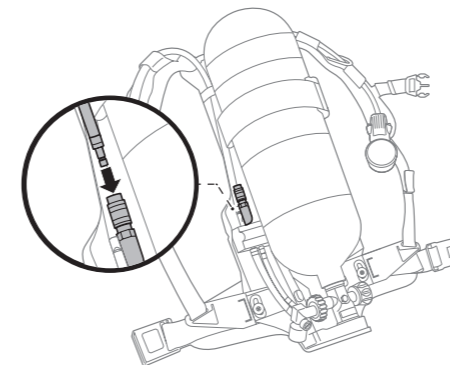
③ 벨트 분리 및 용기 탈착

멜빵의 가슴조임버클과 등지계의 허리벨트를 분리하고, 멜빵 조임쇠를 위쪽으로 잡아당겨 멜빵을 풀어 준 후, 용기에 충격을 주지 않도록 조심해서 내려놓아 주십시오.



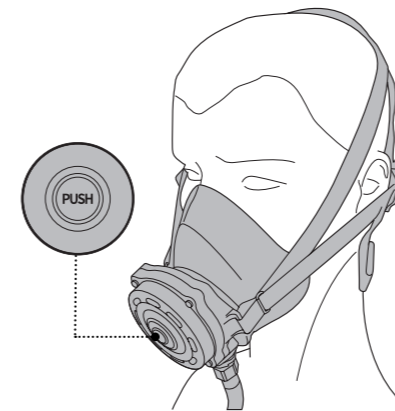
④ 용기 밸브 잠금

용기 밸브를 잠그고 압력계의 눈금이 0bar가 될 때까지 안면부의 By-Pass 밸브(비상 밸브)를 시계 반대 방향으로 돌려 호스 내의 공기를 방출 시키고, 안면부의 By-Pass 밸브(비상 밸브)를 잠그십시오. 경보 작동시점부터는 By-Pass 밸브(비상 밸브)가 잠겨 있어도 휘슬부를 통해 잔여압이 자동으로 방출됩니다.



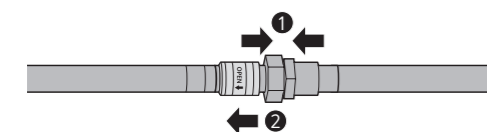
다량의 공기 흡입이 필요할 경우

착용자가 한꺼번에 다량의 공기 흡입을 필요로 할 경우, 보조마스크 상단 중앙에 있는 버튼을 눌러 사용하십시오.



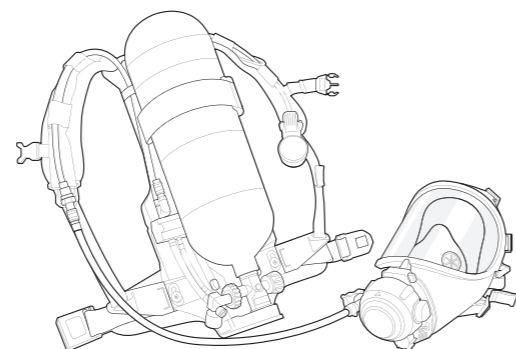
⑤ 면체 호스 플러그 분리

면체 호스 플러그를 멜빵에 고정된 커플링 소켓에서 분리하십시오.



※ 면체 호스 플러그와 커플링 소켓을 분리하는 방법

1번 등지계 쪽 호스와 2번 면체 쪽 호스를 잡고 화살표 방향으로 동시에 서로 밀어준 상태에서 1번 커플링 소켓을 OPEN 방향으로 (화살표 방향이 각인되어 있음) 내려줍니다.



⑥ 공기호흡기 이상 유무 확인

면체와 공기호흡기의 이상 유무를 확인하십시오.

주의 | 보조마스크를 연결하여 2인이 동시 사용할 경우, 공기호흡기의 실제 사용시간은 당사에서 제시한 시간보다 단축됩니다. 수시로 압력계를 통해 잔여압을 확인하고, 사용가능 시간 내에 대기호흡이 가능한 안전한 장소로 이동하여 주시기 바랍니다.

1. 사용 후 점검사항

- ① 용기의 압축 공기 압력이 규정치의 90% 이하일 경우에는 재충전 후 보관하여 주시기 바랍니다.
< 규정치 기준 > SCA 680WN : 300bar / SCA 790WN : 310bar
- ② 고압조정기 연결 너트 내부의 O링과 중압 호스 연결부의 작동 및 기밀을 확인하십시오.
- ③ 양압조정기의 잔금이나 균열 등의 손상이 있는지를 확인하십시오.
- ④ 면체 고무의 더러움, 균열, 찢어짐 등의 손상 여부를 확인하십시오.
- ⑤ 면체 스트랩의 탄성 상태와 손상 여부를 확인하십시오.
- ⑥ 안면 렌즈 고정 장치의 균열 및 파손 여부와 기밀을 확인하십시오.
- ⑦ 모든 플라스틱 부품의 잔금, 균열 및 파손 여부 등의 결함을 확인하십시오.
- ⑧ 면체 내부의 흡기 밸브가 정 위치에 있는지를 살펴보고 적절하게 작동되는지를 확인하십시오.
- ⑨ 호스와 고무 부품의 결함을 확인하십시오.
- ⑩ 압력계와 밸브의 작동 이상 여부를 확인하십시오.
- ⑪ 용기 밸브를 열고 압력계를 확인한 다음 각각의 연결 부위 등에 비눗물을 묻혀 공기의 누출이 있는지를 확인하십시오.
- ⑫ 등지계에 부착된 매패와 허리 벨트 등의 결함 유무를 확인하십시오.
- ⑬ 주기적으로 공기호흡기 점검표에 따라 육안검사와 작동 검사를 수행하십시오.

2. 세척

- ① 용기 밸브를 완전히 잠근 후, 공기호흡기 호스 내에 남아 있는 잔류 압력을 모두 제거하십시오.
- ② 부드러운 마른 천으로 면체, 용기, 호스 및 등지계를 닦아 이물질 제거하십시오.
- ③ 면체를 세척할 경우는 반드시 양압조정기를 분리하여 제외시킨 후에 수행하십시오.
- ④ 중성세제를 따뜻한 물에 희석하여 부드러운 천으로 면체, 용기, 호스 및 등지계 등을 세척하십시오.
- ⑤ 세제가 첨가되지 않은 따뜻한 물을 부드러운 천으로 면체, 용기, 호스 및 등지계 등을 닦아 주십시오.
- ⑥ 부드러운 마른 천으로 면체, 용기, 호스 및 등지계 등에 있는 물기를 제거하십시오.
- ⑦ 직사광선과 고온의 열기를 피하고 통기가 잘 되는 상온에서 건조하십시오.
- ⑧ 특히, 안면 렌즈는 스크래치가 날 수 있으므로 부드럽고, 마른 천으로만 닦아 주십시오.
- ⑨ 등지계의 허리 고정대 좌·우 조절 부위에 이물질을 깨끗이 닦아내고 조절이 용이하지 않을 경우 유지류로 닦아 주십시오.

3. 주의사항

- ① 아세톤이나 벤젠, 화학약품 또는 가솔린 등의 용제를 사용하여 세척하지 마십시오.
이러한 물질로 세척할 경우, 제품에 손상이 발행하여 성능이 감소할 수 있습니다.
- ② 각각의 밸브, 양압조정기, 고압조정기 및 호스 등을 물속에 담그지 마십시오.
습기나 물이 부품 내에 있을 경우에는 장비 사용 중 오작동을 유발하여 착용자가 위험에 처할 수 있습니다.
- ③ 용기를 강한 세정제나 부식제(산이나 염기 용액 등의 화학약품)로 세척하지 마십시오.
이러한 물질을 사용하여 용기를 세척할 경우 용기 표면에 응력 부식 균열(Stress-Corrosion Cracking) 현상이 발생하여 용기가 파괴될 수 있고, 사용자가 심한 부상을 당하거나 사망할 수도 있습니다.

1. 공기호흡기

- ① 공기호흡기를 사용한 다음 점검 및 세척 과정을 거친 후 충분히 건조해 보관하십시오.
- ② 용기 밸브, 양압조정기 및 By-Pass 밸브(비상 밸브) 등을 완전히 닫고 공기호흡기 내의 잔류 압력을 완전히 제거한 상태로 보관하십시오.
- ③ 제품에 변형이 발생할 수 있으므로 외부의 하중을 받지 않는 곳에 보관하십시오.
- ④ 고온 또는 직사광선을 피하고 상온의 서늘한 곳에 보관하십시오.
- ⑤ 용기는 다음 사용을 위하여 완전히 충전된 상태 300bar 이상으로 보관하십시오. 만일 고압용기의 충전압력을 300bar 미만으로 보관할 경우는 당사에서 제시하는 실제 사용 시간과 차이가 있을 수 있으니 주의하시기 바랍니다.
- ⑥ 면체 보관 시 대기호흡장치를 "양압호흡"에 두고 보관하십시오. "대기호흡"으로 장시간 보관 시 스프링의 장력이 떨어져 "양압호흡" 사용 시 누기의 원인이 될 수 있습니다.
- ⑦ 공기호흡기를 점검할 때, 오작동 되는 장비는 꼬리표를 붙여 별도로 보관한 후 당사 A/S팀으로 연락하여 주십시오.

2. 용기

- ① 용기 밸브는 항상 잠근 상태로 보관하십시오.
- ② 사용한 용기와 충전된 용기는 식별표를 부착한 후, 분리하여 보관하십시오.
- ③ 용기 밸브가 열려있는 상태로 사용한 용기를 보관할 경우 물이나 먼지 등의 이물질이 용기 내부로 유입될 수 있으므로 잔압을 항상 남겨 놓은 상태로 밸브를 닫아 보관하십시오.
- ④ 화기나 고온의 장소에서 용기를 보관하면 폭발 위험성이 있으니, 40°C 이하의 그늘에 보관하십시오.
- ⑤ 고압조정기와 분리된 용기 밸브의 나사산을 보호하기 위하여 제품 구입 시에 첨부된 나사 보호 캡을 항상 씌워 보관하십시오.

Metric Pressure Measurement Units

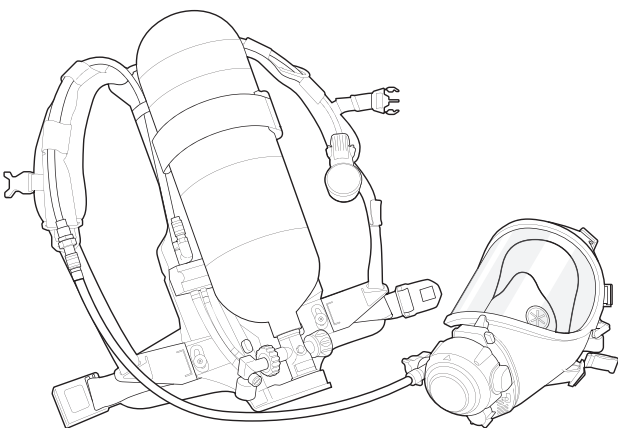
UNIT	bar	mbar	kbar	Pa	kPa	MPa
1 bar	1	1000	0.001	10 ⁵	100	0.1
1 mbar	0.001	1	10 ⁻⁶	100	0.1	10 ⁻⁴
1 kbar	1000	10 ⁶	1	10 ⁸	10 ⁶	100
1 Pa	10 ⁻⁵	0.01	10 ⁻⁶	1	0.001	10 ⁻⁶
1 kPa	0.01	10	10 ⁻⁵	1000	1	0.001
1 MPa	10	10 ⁴	0.01	10 ⁶	1000	1

1 Pa = 1N/m² 1kPa=1kN/M² 1MPa=1MN/m²

Pressure Unit Cross Reference Chart

psi	atms	inch H ₂ O	mm H ₂ O	cm H ₂ O	oz/in ²	Kg/cm ²	inch Hg	mm Hg	cm Hg	mbar	bar
1	0.0681	27.71	703.8	70.38	16	0.0704	2.03	51.715	5.17	86.95	0.0689
14.7	1	407.2	10.343	1034.3	235.1	1.033	29.92	760	76	101.3	1.013
0.0361	0.00246	1	25.4	2.54	0.5775	0.00254	0.0735	1.866	0.187	2.488	0.00249
0.001421	0.000097	0.0394	1	0.1	0.0227	0.0001	0.00289	0.0735	0.00735	0.098	0.000098
0.01421	0.000967	0.3937	10	1	0.227	0.001	0.0289	0.735	0.0735	0.98	0.00098
0.0625	0.00425	1.732	43.966	4.40	1	0.0044	0.1273	3.232	0.323	4.31	0.00431
14.22	0.968	394.1	100.010	1.001	227.6	1	28.96	735.6	73.56	960.7	0.981
0.4912	0.03342	13.61	345.7	34.57	7.858	0.0345	1	25.4	2.54	33.86	0.0339
0.01934	0.001316	0.536	13.61	1.361	0.310	0.00136	0.0394	1	0.1	1.333	0.001333
0.1934	0.01316	5.358	136.1	13.61	3.10	0.0136	0.394	10	1	13.33	0.01333
0.0145	0.000987	0.4012	10.21	1.021	0.2321	0.00102	0.0295	0.75	0.075	1	0.001
14.504	0.987	401.9	10.210	102.1	232.1	1.02	29.53	750	75	1000	1

HANCOM
한컴라이프케어



경기도 용인시 처인구 양지면 중부대로 1960번길 53
T 031.5183.9000 | F 031. 321. 4088
www.hancomlifecare.com

Copyright © 2019 주식회사 한컴라이프케어 | 본 설명서의 저작권은 (주)한컴라이프케어에 있습니다.
(주)한컴라이프케어의 사전 허가 없이 설명서의 내용 일부 또는 전부를 무단으로 사용하거나 복제하는 것은 금지되어 있습니다.

작성연월 : 2019년 9월
인쇄연월 : 2019년 9월